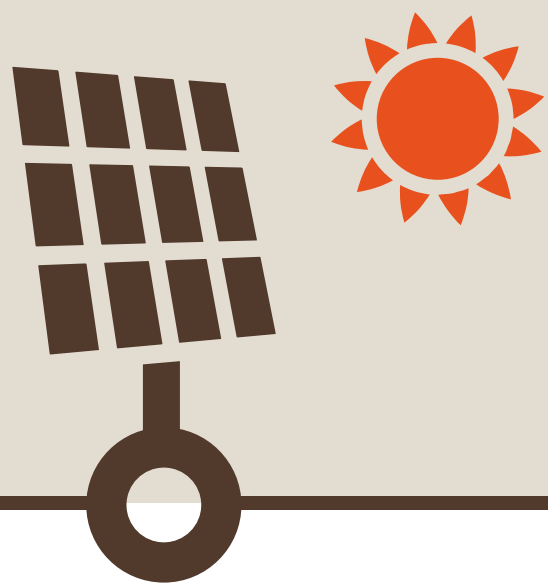


Versione Open - Air

È predisposta per essere collocata in ambiente esterno, il Robot funziona con la sola batteria tampone caricata dal pannello solare in dotazione. Con la batteria di Groom-Junior Open - Air è possibile alimentare anche il recinto elettrico che delimita il paddock, ottenendo così una postazione autonoma per un cavallo.



Open-Air version

The robot is designed to be placed outside and works with a single buffer battery charged by the solar panel supplied. The "Open-Air" Groom Junior battery can also be used to power the electric fence around the paddock, thus creating a station for a completely independent horse.

Assistenza

In caso di guasto i nostri CAT Centri Assistenza Tecnica sono in grado d'intervenire per il ripristino di Groom-Junior in poche ore dal ricevimento della segnalazione.

Assistance

In case of faults, our Technical Service Centres can repair the Groom-Junior within hours of receiving the report.

Salute e benessere del cavallo

Il cavallo è un pascolatore a tempo pieno e, in natura, trascorre i 2/3 della giornata a brucare una grande varietà di essenze vegetali, raramente il cavallo brado protrae il digiuno per più di 4 ore ed è più attivo all'alba e al crepuscolo. La pratica di suddividere la quota giornaliera di granaglie (ricche di amido) in 2 abbondanti somministrazioni giornaliere ha conseguenze rilevanti sulla salute del cavallo domestico. Con Groom-Junior la somministrazione del cibo può avvenire anche di notte come in natura, rispettando gli orari fisiologici del cavallo in modo da prevenire le patologie dell'apparato digerente.

Health and wellbeing of your horse

The horse is a full time grazer and, by nature, spends 2/3 of the day eating a large variety of plant species, rarely does a horse fast for longer than four hours and it is more active at dawn and dusk. The practice of dividing the daily portion of grains (rich in starch) into two large daily meals has a surprising effect on the health and wellbeing of the domestic horse. With Groom-Junior food can be administered even at night, as in nature, respecting the physiological times of the horse so as to prevent digestive problems.



Idee e innovazione

Nata 30 anni fa come software house, Zucchetti Centro Sistemi SpA (azienda certificata UNI EN ISO 9000) è da più di 10 anni uno dei maggiori protagonisti mondiali nella realizzazione, sviluppo e commercializzazione della robotica per uso domestico ed industriale. Dall'inventiva e dalla passione per i cavalli del presidente Fabrizio Bernini è nata una nuova divisione robotica dedicata al mondo dell'equitazione.

Ideas and innovation

Zucchetti Centro Sistemi Spa (certified UNI EN ISO 9000 company) was founded 30 years ago as a software house. For more than 10 years, it has been one of the leading companies in the production, development and marketing of robotics for domestic and industrial use. The creativity and passion for horses of the company's President, Fabrizio Bernini, resulted in the creation of a new robotics division dedicated entirely to the world of horses.

www.groomrobot.com



ZUCCHETTI CENTRO SISTEMI S.p.A.
Via Lungarno, 305
52028 - Terranuova Bracciolini (AR)

Tel. +39 055.91971
Fax +39 055.9197515
e-mail: groomrobot@groomrobot.it



Mangiatoia Robotizzata
Robotic Horse Feeder

www.groomrobot.com

Mangiatoia robotizzata per mangime e granaglie

Groom-Junior è una mangiatoia totalmente robotizzata, in grado di somministrare mangime e granaglie nel corso della giornata in dosi frequenti e personalizzate, rendendo così possibile alimentare il cavallo anche fuori dal normale orario di lavoro. **Il cavallo in natura è impegnato a mangiare per 16 ore al giorno (67% del tempo) contro le sole 3 ore nella stabulazione in box (12%)**, riprodurre i tempi di alimentazione naturale ha effetti sorprendenti sulla salute ed il benessere del cavallo. **Groom-Junior** consente al singolo proprietario di limitare la presenza in scuderia per la sola somministrazione del fieno mentre il centro ippico può automatizzare con **Groom-Junior** buona parte del lavoro di scuderia migliorando il servizio ai soci e ottenendo un vantaggio economico.

Caratteristiche

La struttura totalmente in acciaio inox garantisce la massima igiene ed una lunga durata nel tempo; la forma cilindrica evita che il cavallo possa ferirsi in caso di urto. La colonna tecnica contenente il Display, il Processore, la Batteria ed il Motore è totalmente integrata all'interno del serbatoio in modo da non presentare cablaggi esterni soggetti a rotture accidentali o ad essere preda di roditori. **La struttura principale è facilmente rimovibile dal supporto di erogazione in modo da poter agevolmente svolgere le prevedibili attività di pulizia, manutenzione e riparazione; anche l'installazione o lo spostamento in altro box risultano più agevoli.**

Robotic feeder for feed and grains

Groom-Junior is a completely automated feeding system that perfectly simulates natural grazing by allowing horses to eat hay and feed in regular and personalised doses throughout the day. It also allows feeding the horse outside normal working hours.

In their natural environment, horses would graze for up to 16 hours a day (67% of the time) compared to only 3 hours housed in the stall (12%). Reproducing the natural grazing times has surprising effects on the health and wellbeing of the horse.

Groom-Junior allows each owner to reduce the time spent at the stable to feed the horses, while riding clubs can automate much of their work with **Groom-Junior**, thus improving the service to members and optimising the operating costs.

Features

The stainless steel structure guarantees maximum hygiene and durability over time; the cylindrical shape prevents the horse from getting hurt. The technical column containing the Display, Processor, Battery and Engine is completely built into the tank, which means there are no exposed wires that may accidentally break or be an easy prey for rodents. **The main structure can be easily removed from the dispensing support for easy cleaning, maintenance and repair; installation or movement to another stable also becomes more feasible.**

Funzionamento Operation

Groom-Junior contiene 20 litri di mangime in pellet, fioccatto o qualsiasi altro tipo di granaglia, anche miscelata, che si desidera somministrare, il dispenser eroga dosi multiple di 250 ml per ogni pasto programmato nell'arco della giornata. **Il sistema di dosaggio volumetrico adottato da Groom-Junior, a differenza dei comuni sistemi a coclea (o vite senza fine), permette un'esatta quantità di erogazione e non consente la caduta di alimento nel caso venga scosso l'apparecchio.** **Groom-Robot** è alimentato da una batteria agli ioni di litio (in dotazione) che ne garantisce il funzionamento anche in assenza momentanea di corrente elettrica. Azionando il display elettronico, è possibile programmare il numero, l'orario e le dosi dei pasti giornalieri, è anche possibile un'erogazione manuale (es. al rientro da una seduta di lavoro) senza per questo cambiare i valori programmati.

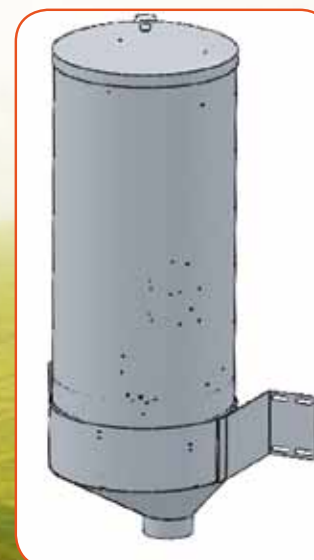
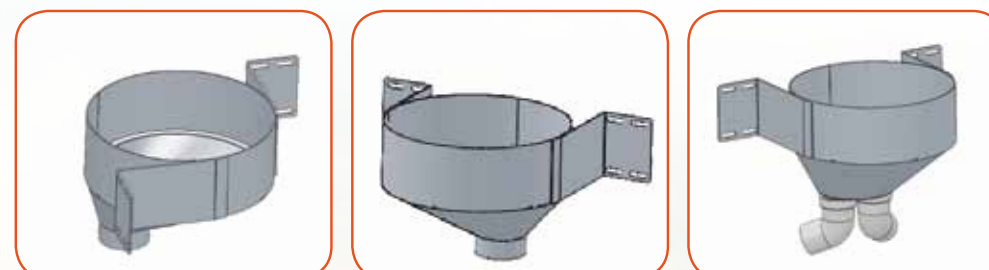
Groom-Junior can contain 20 litres of feed in pellets, flakes or any other type of grain, even mixed. The dispenser can distribute 250 ml of feed for each meal programmed throughout the day.

Unlike common screw-type systems (or worm screw), the volumetric dosing system adopted by Groom-Junior allows an exact amount of food to be dispensed and prevents food from falling if the device is shaken.

Groom-Robot is powered by a lithium-ion battery (supplied) that guarantees operation even during a temporary power failure.

The number, time, and doses of the daily meals can be programmed from the electronic display. The food can also be manually dispensed without affecting the values already programmed.

Modelli / Models



Junior-Robot è disponibile in versione a colonna oppure con supporto per fissaggio a parete utilizzando direttamente la normale mangiatoia del cavallo. Junior-Robot esiste anche in versione a due uscite in grado di erogare due razioni a due cavalli con un unico Robot.

Junior-Robot is available under the column version or with support to fix it to the wall by using directly the normal horse manger. Junior-Robot exists also in the two exit version able to feed at the same time two horses with only one Robot.



Controllo delle funzioni

Allarme remoto GSM/GPRS (optional): il processore di **Groom-Junior** si collega al telefono cellulare del proprietario (e di altri 2 numeri diversi se necessario) per segnalare immediatamente via SMS qualsiasi tipo di problema.

Controllo remoto GSM/GPRS (optional): al termine di ogni giornata il processore di **Groom-Junior** invia al cellulare del proprietario (e di altri 2 numeri diversi se necessario) un report via SMS.

Video camera Controllo remoto visivo (optional): è possibile posizionare nelle vicinanze di **Groom-Junior** una video-camera (optional) in grado di ricevere delle video-chiamate con un telefono cellulare con funzione 3G.

Effettuando una video-chiamata, si ottiene un contatto visivo tramite la video-camera (orientabile azionando la tastiera del cellulare) che permette il controllo sia delle funzionalità del Robot sia dell'umore del cavallo.

Functions Control

GSM/GPRS remote alarm (optional): the **Groom-Junior** processor is connected to the owner's mobile phone (plus another two numbers, if necessary) to immediately report any problems via SMS.

GSM/GPRS remote control (optional): at the end of each day the **Groom-Junior** processor sends a report via SMS to the owner of the mobile phone (and another two numbers, if necessary).

Visual remote control video camera (optional): a video camera (optional) can be placed next the **Groom-Junior** for receiving video calls via a mobile phone with 3G function.

By making a video call, visual contact is obtained with the video camera (whose direction can be adjusted by pressing the phone keys) which allows checking the functions of the Robot and condition of the horse.

